



Somos fabricantes de ladrillos refractarios y otros productos derivados utilizados para la construcción de chimeneas, barbacoas, paellos, hornos de leña así como para fachadas de viviendas. El aspecto rústico de nuestro ladrillo junto con su acabado macizo perfecto, le confiere un acabado ideal tanto para ambientes rústicos como modernos.

HORNOS

Horno metálico RC62 Ref.: H00RC62

Horno metálico de leña con interior de acero inoxidable.

Termómetro para controlar la temperatura.

Puerta de cocción con cristal y cordón de cierre hermético.

Puerta de combustión con cristal y cajón recojecenizas.

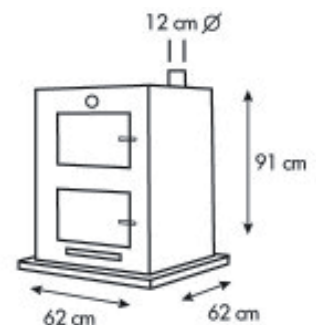
Se suministra con dos bandejas de acero inoxidable y con ladrillo refractario en el suelo de la cámara de cocción.

DIMENSIONES DEL EXTERIOR

- Ancho: 62 cm
- Alto: 91 cm
- Fondo: 62 cm
- Salida de humos: 12 cm Ø

DIMENSIONES CAMARA COCCIÓN

- Ancho: 37 cm
- Alto: 28 cm
- Fondo: 57 cm



COR CAROLI CERÁMICA SL
Pol. Ind. Bassa – Sector 12 - C/ Formentera, 9
46190 RIBARROJA DEL TURIA - Valencia (Spain)
Tel. (+34) 96 159 54 49
Email: info@corcaroli.es



ARTESANÍA Y
TECNOLOGÍA



MATERIALES
DE CALIDAD



LA VARIEDAD
ES LA CLAVE



Nous sommes des fabricants de briques réfractaires et autres produits dérivés utilisés pour la construction de cheminées, barbecues, poêles à bois ainsi que pour la construction de façades des maisons. L'aspect rustique de notre brique avec sa finition solide parfaite, il donne un choix idéal pour les réglages rustiques et moderne.

FOUR

Four Métallique RC62 Ref.: H00RC62

CARACTÉRISTIQUES

Four métallique de bois de chauffage avec l'intérieur d'acier inoxydable.
Thermomètre pour contrôler la température.
Porte de cuisson avec cristal et dentelle de fermeture hermétique.
Porte de combustion avec cristal et tiroir et ramasseur de cendres.

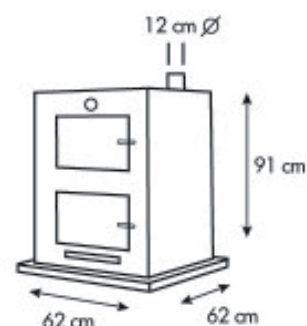
Il est fourni avec deux plateaux d'acier inoxydable et avec de brique réfractaire dans le sol de la chambre de cuisson.

MESURES DE L'EXTÉRIEUR DU FOUR

- Largeur: 62 cm
- Hauteur: 91 cm
- Profondeur: 62 cm
- Sortie de fumée: 12 cm

MESURES CHAMBRE DE CUISSON

- Largeur: 37 cm
- Hauteur: 28 cm
- Profondeur: 57 cm



COR CAROLI CERÁMICA SL
Pol. Ind. Bassa – Sector 12 - C/ Formentera, 9
46190 RIBARROJA DEL TURIA - Valencia (Spain)
Tel. (+34) 96 159 54 49
Email: info@corcaroli.es



ARTISANAT ET
TECHNOLOGY



MATÉRIAUX
DE QUALITÉ



VARIÉTÉ
EST LA CLÉ



We are manufacturers of refractory bricks and other products used for the construction of fireplaces, barbecues, wood stoves and facades of houses. The rustic look of our bricks along with its complete massif gives it a perfect touch for both rustic and modern environments.

OVEN

Metallic Oven RC62 Ref.: H000RC62

TECHNICAL SPECIFICATIONS

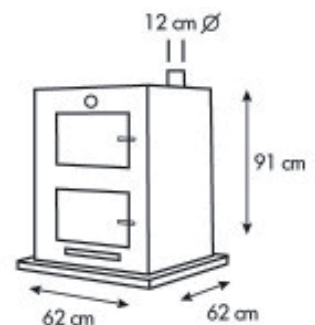
Metallic wood oven with stainless steel interior.
Thermometer to control the temperature.
Fire resistant doors of glass and hermetic seal.
Ash catcher.
Includes two stainless steel trays and heat resistant bricks on the bottom of the cooking chamber.

OVEN (EXTERNAL DIMENSIONS)

- Width: 62 cm
- Height: 91 cm
- Depth: 62 cm
- Flue size: 12 cm

DIMENSIONS OF THE COOKING CHAMBER

- Width: 37 cm
- Height: 28 cm
- Depth: 57 cm



COR CAROLI CERÁMICA SL
Pol. Ind. Bassa – Sector 12 - C/ Formentera, 9
46190 RIBARROJA DEL TURIA - Valencia (Spain)
Tel. (+34) 96 159 54 49
Email: info@corcaroli.es



CRAFTS AND
TECHNOLOGY



QUALITY
MATERIALS



VARIETY
IS THE KEY