



Somos fabricantes de ladrillos refractarios y otros productos derivados utilizados para la construcción de chimeneas, barbacoas, paeleros, hornos de leña así como para fachadas de viviendas. El aspecto rústico de nuestro ladrillo junto con su acabado macizo perfecto, le confiere un acabado ideal tanto para ambientes rústicos como modernos.

## HORNOS

### Horno de leña Ref.: Horno 100 / Horno 120

Coronación en la puerta con ladrillos refractarios. Puerta de hierro con mango de madera. Tubo superior para la salida de humos, incluido. Base interior de baldosas refractarias de 33x33.

Se fabrica en **100 Ø y 120 Ø** (para otras medidas consultar).

Las medidas y peso pueden variar debido a su construcción artesanal.



#### HORNO DE 100 Ø

Peso aprox.: 600 kg  
Tubo salida campana: 140 mm Ø  
Suelo interior con baldosa refractaria 33x33 mm

##### DIMENSIONES EXTERIORES

Base: 100x100 cm  
Altura: 67+ 8 cm de base  
Exterior puerta: 46x40 cm aprox.  
Interior puerta (luz): 40x34 cm aprox.

##### DIMENSIONES CÁMARA DE COCCIÓN

Diámetro: 79 cm Ø  
Altura: 46 cm

#### HORNO DE 120 Ø

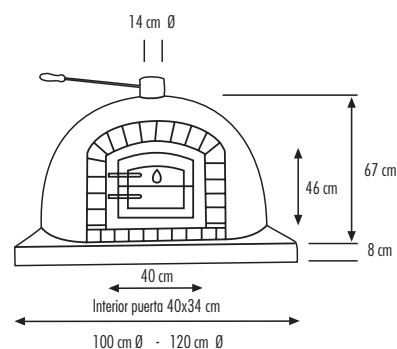
Peso aprox.: 810 kg  
Tubo salida campana: 140 mm Ø  
Suelo interior con baldosa refractaria 33x33 mm

##### DIMENSIONES EXTERIORES

Base: 120x120 cm  
Altura: 67+ 8 cm de base  
Exterior puerta: 46x40 cm aprox.  
Interior puerta (luz): 40x34 cm aprox.

##### DIMENSIONES CÁMARA DE COCCIÓN

Diámetro: 93 cm Ø  
Altura: 48 cm



COR CAROLI CERÁMICA SL

Pol. Ind. Bassa – Sector 12 - C/ Formentera, 9  
46190 RIBARROJA DEL TURIA - Valencia (Spain)

Tel. (+34) 96 159 54 49

Email: info@corcaroli.es



ARTESANÍA Y  
TECNOLOGÍA



MATERIALES  
DE CALIDAD



LA VARIEDAD  
ES LA CLAVE



We are manufacturers of refractory bricks and other products used for the construction of fireplaces, barbecues, wood stoves and facades of houses. The rustic look of our bricks along with its complete massif gives it a perfect touch for both rustic and modern environments.

**OVEN**

**Wood Oven  
Ref.: Horno 100 / Horno 120**

Door coronation with refractory bricks.  
Iron door with wood handle.  
Upper tube for smoke exit, included.  
Inside base of refractory bricks of 33x33 cm.  
Made in **100 cm Ø y 120 cm Ø**.  
Measures and weight may vary due its handcrafted construction.



**WOOD OVEN 100 Ø**

**WOOD OVEN 120 Ø**

Approx. weight: 600 kg  
Exit smoke tube: 140 mm Ø  
Interior floor with tile refractory 33x33 mm

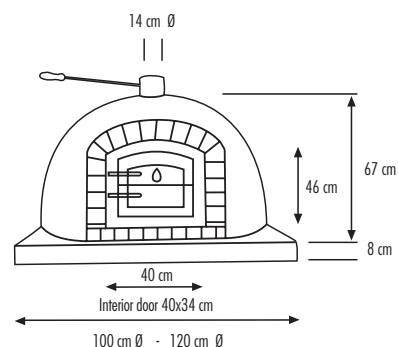
Approx. weight.: 810 kg  
Exit smoke tube: 140 mm Ø  
Interior floor with tile refractory 33x33 mm

INSIDE FIRING CHAMBER:  
Diameter: 79 cm Ø  
Height: 46 cm

INSIDE FIRING CHAMBER:  
Diameter: 93 cm Ø  
Height: 48 cm

EXTERNAL MEASURES:  
Base: 100 cm x 100 cm  
Height: 67 cm + 8 cm of base  
Door: 45 x 37

EXTERNAL MEASURES:  
Base: 120 cm x 120 cm  
Height: 67 cm + 8 cm of base  
Door: 45x37



COR CAROLI CERÁMICA SL  
Pol. Ind. Bassa – Sector 12 - C/ Formentera, 9  
46190 RIBARROJA DEL TURIA - Valencia (Spain)  
Tel. (+34) 96 159 54 49  
Email: info@corcaroli.es



CRAFTS AND TECHNOLOGY



QUALITY MATERIALS



VARIETY IS THE KEY



Nous sommes des fabricants de briques réfractaires et autres produits dérivés utilisés pour la construction de cheminées, barbecues, poêles à bois ainsi que pour la construction de façades des maisons. L'aspect rustique de notre brique avec sa finition solide parfaite, il donne un choix idéal pour les réglages rustiques et moderne.

## FOUR

### Four à Bois Ref.: Horno 100 / Horno 120

Couronnement de porte avec briques réfractaires.  
Porte en fer avec manche de bois.  
Tube supérieur pour la sortie des fumées.  
Base intérieure des briques réfractaires.  
Se fabrique à 100 cm Ø y 120 cm Ø.  
Les mesures et le poids peuvent changer suivant la construction artisanale.



#### Four à Bois 100

Poids aprox.: 600 kg  
Tuyau de sortie de fumée: 140 mm Ø  
Interior floor with tile refractory 33x33 mm

CHAMBRE INTERIEUR DE CUISSON:  
Diamètre: 79 cm Ø  
Hauteur: 46 cm

MESURE EXTÉRIEUR:  
Base: 100 cm x 100 cm  
Hauteur: 67 cm + 8 cm de base  
Porte: 45 x 37

#### Four à Bois 120 Ø

Poids aprox.: 810 kg  
Tuyau de sortie de fumée: 140 mm Ø  
Interior floor with tile refractory 33x33 mm

CHAMBRE INTERIEUR DE CUISSON:  
Diamètre: 93 cm Ø  
Hauteur: 48 cm

MESURES EXTERIEURS:  
Base: 120 cm x 120 cm  
Hauteur: 67 cm + 8 cm de base  
Porte: 45x37

